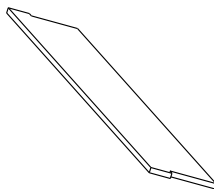


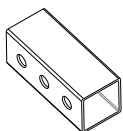
2x
АЛ-О-XX.03.00



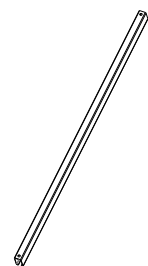
2x
АЛ-XX.09.00.



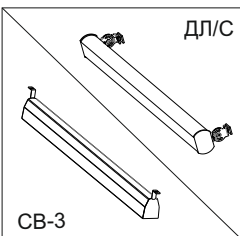
4x
АЛ-15.00.04



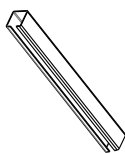
2x
АЛ-XX.00.05



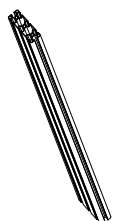
2x
СВ-3 / ДЛС



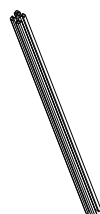
4x
ДЛК-15.00.00.01



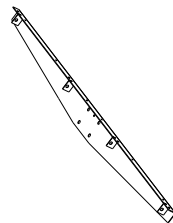
2x
АЛ-15.00.07



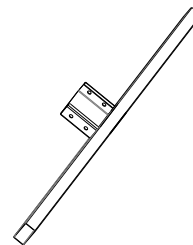
6x
АЛ-XX.00.04



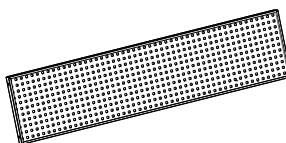
2x
АЛФ-О-15.02.00



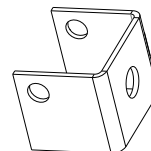
2x
АЛФ-О-15.01.00



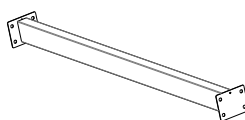
2x
АЛ-О-XX.00.01



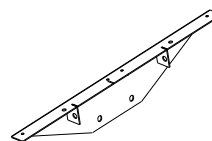
4x
ПФПО.15.00.00.01



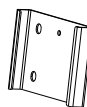
1x
АЛ-XX.10.00



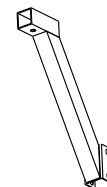
2x
АЛФ-О-ПО-15.01.00


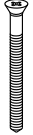

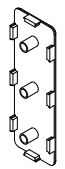


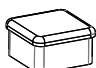












6x
АЛ-СТ.00.02

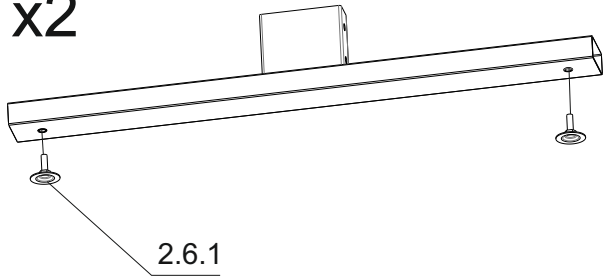


4x
АЛ-15.07.00

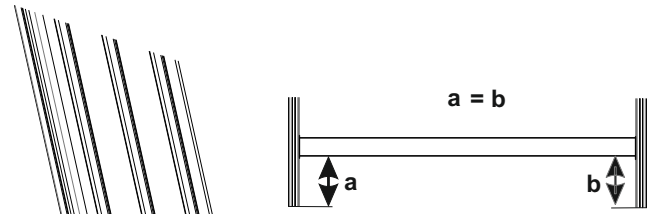


<p>44x 1.6.3.2x10АЛ</p>  <p>АЛ</p>	<p>24x 1.3.6.5x55</p> 	<p>4x 2.1.7.40x80</p> 	<p>2x 2.1.20.135x45</p> 	
<p>16x 1.6.4.1x10АЛ</p>  <p>АЛ</p>	<p>4x 1.2.7.985.6x50</p> 	<p>4x 2.1.6.40x40</p> 	<p>8x 2.1.4.35x35</p> 	
<p>20x 1.3.7.4x16</p> 	<p>4x 1.2.7.985.6x16</p> 	<p>4x 2.6.1</p> 	<p>4x 1.5.1587.6</p> 	
<p>80x 1.1.912.10x16</p> 	<p>4x 1.1.912.10x60</p> 	<p>4x 1.4.125.6</p> 	<p>8x 1.5.934.6</p> 	<p>1x 3.1.1.1</p> 

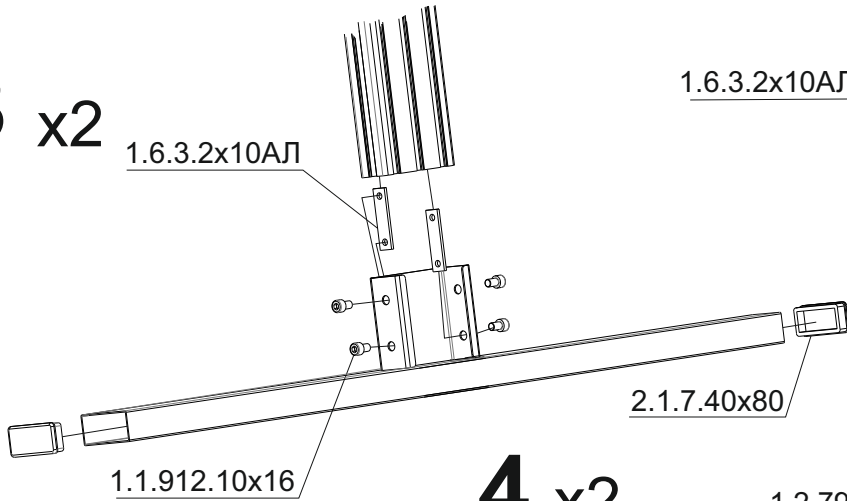
1 x2



2 x2



3 x2



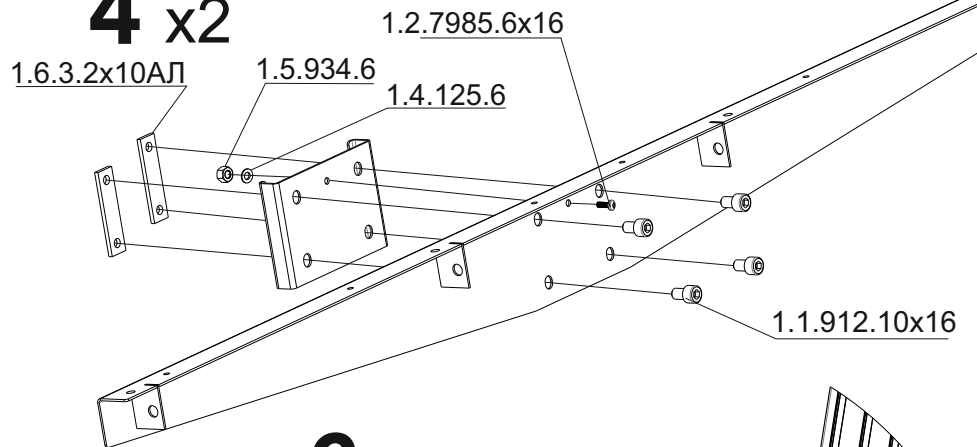
1.6.3.2x10АЛ

1.1.912.10x16

2.1.7.40x80

1.1.912.10x16

4 x2



1.6.3.2x10АЛ

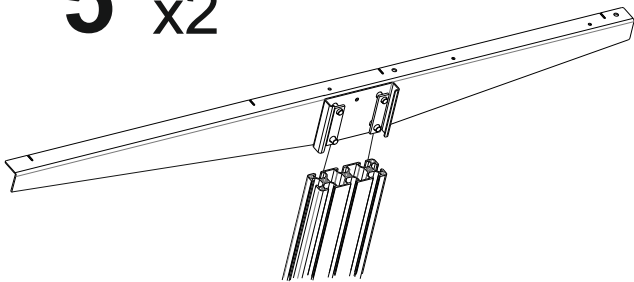
1.5.934.6

1.2.7985.6x16

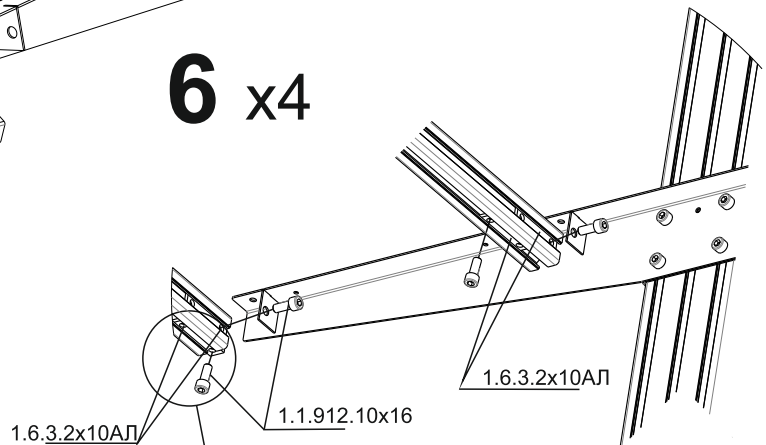
1.4.125.6

1.1.912.10x16

5 x2



6 x4

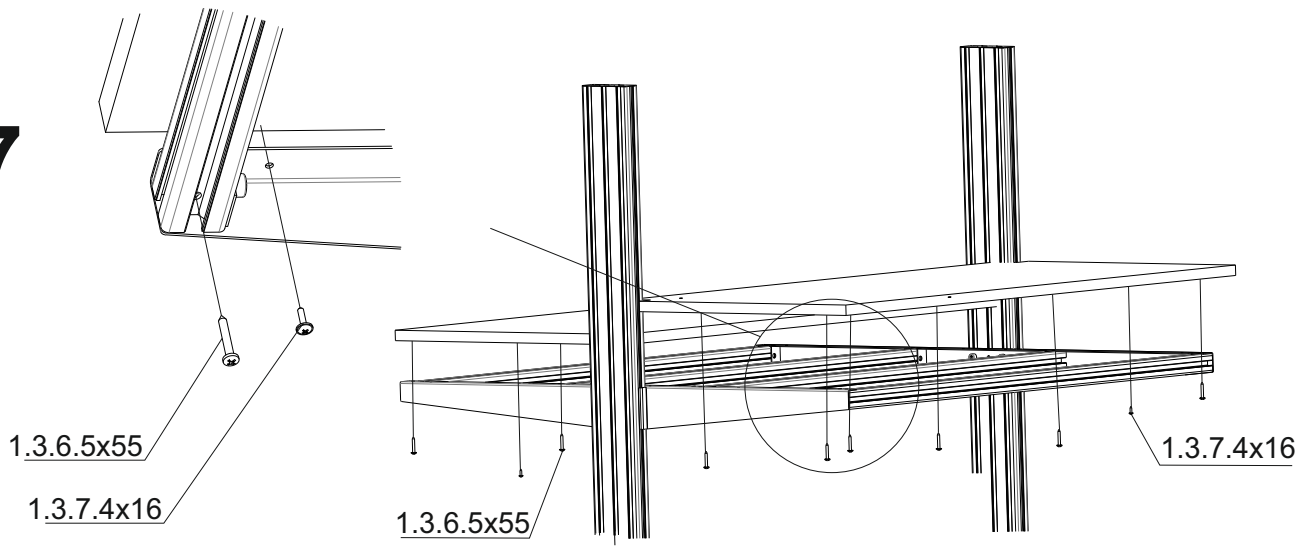


1.6.3.2x10АЛ

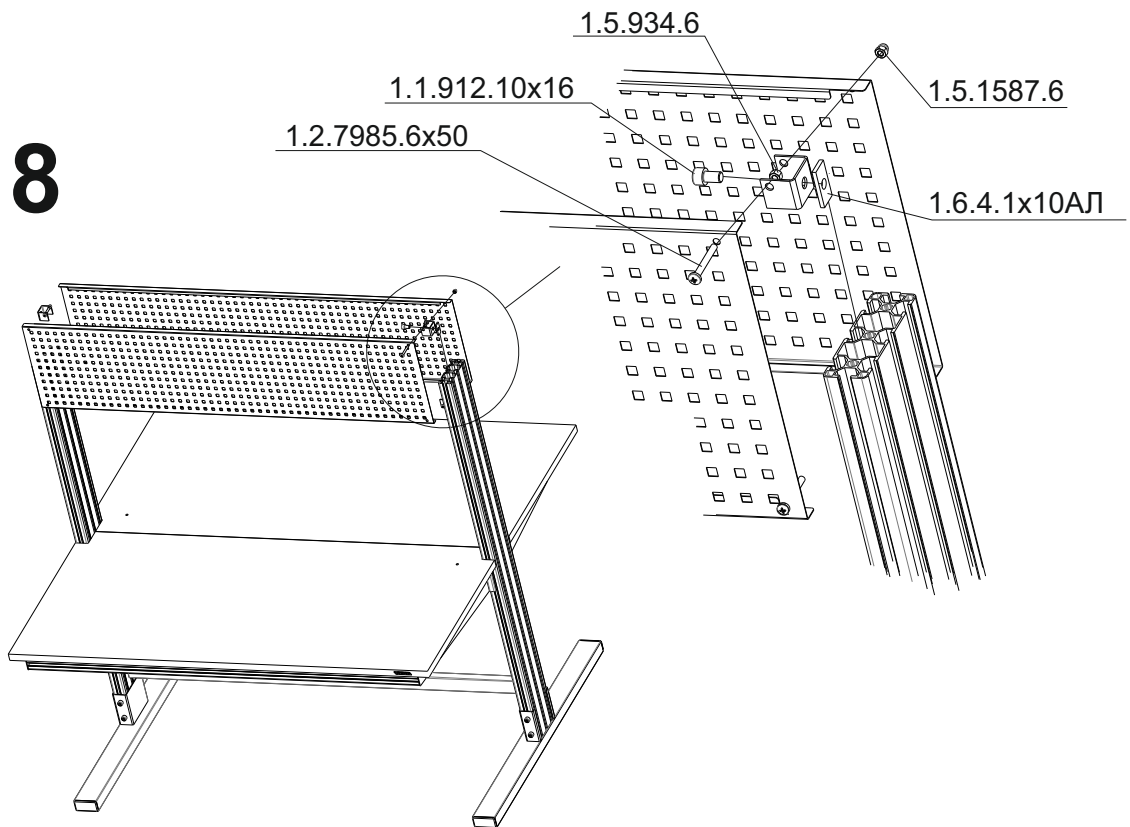
1.1.912.10x16

1.6.3.2x10АЛ

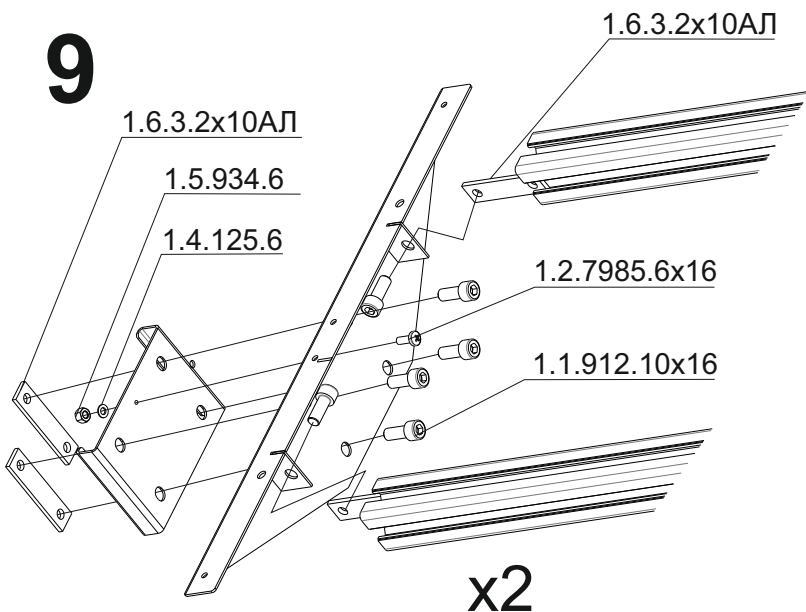
7



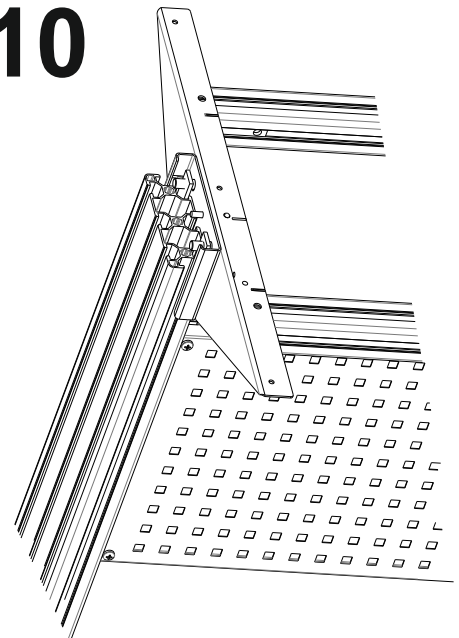
8



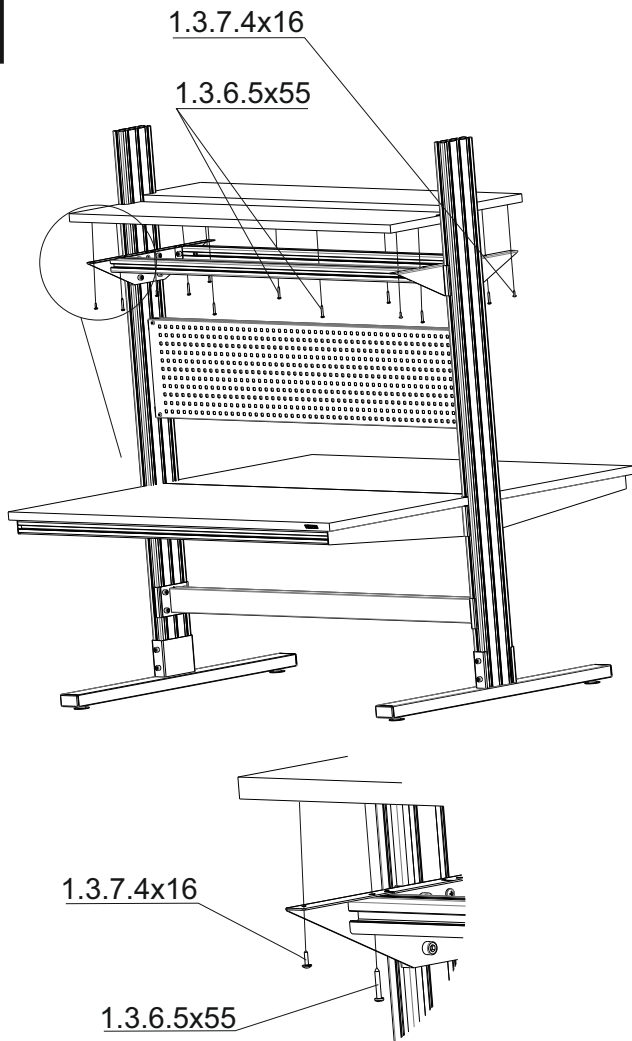
9



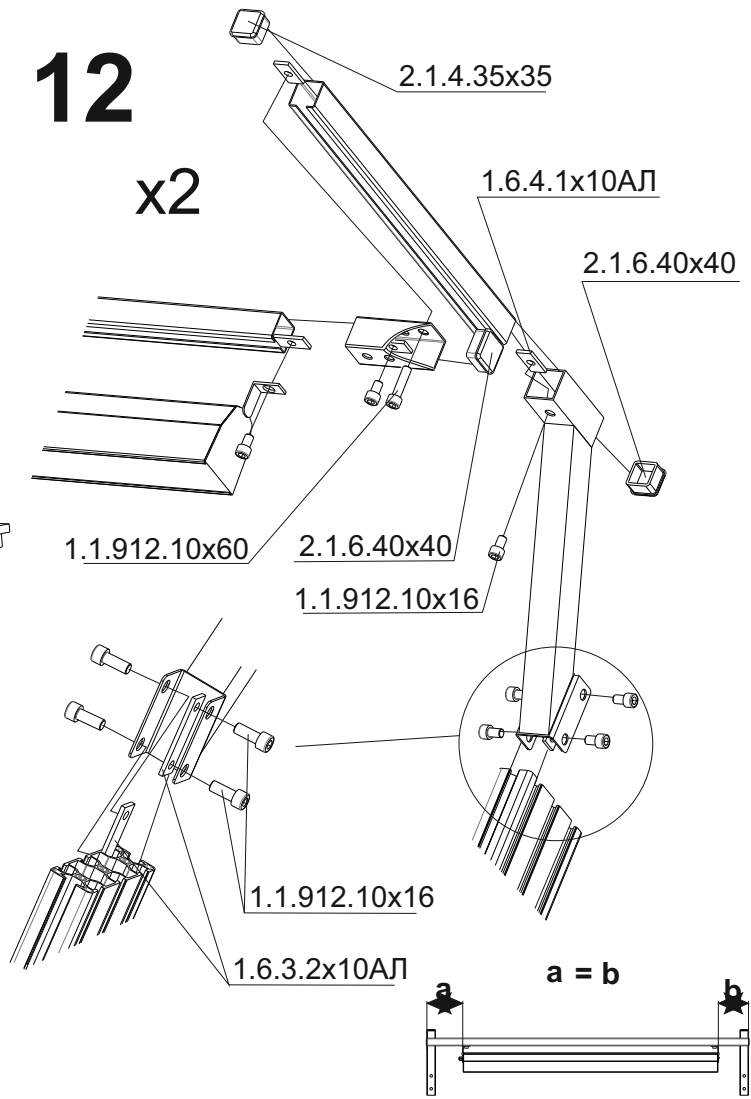
10



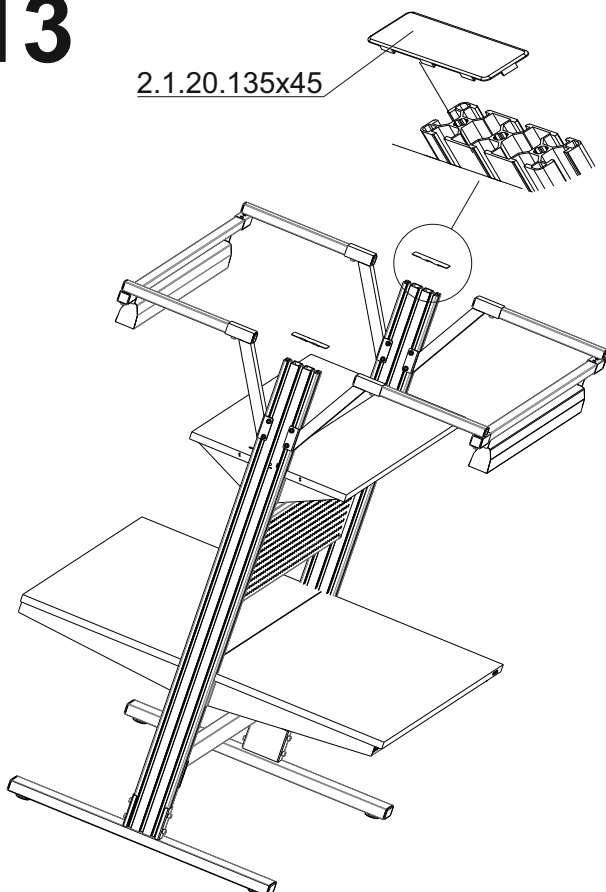
11



12



13



14

